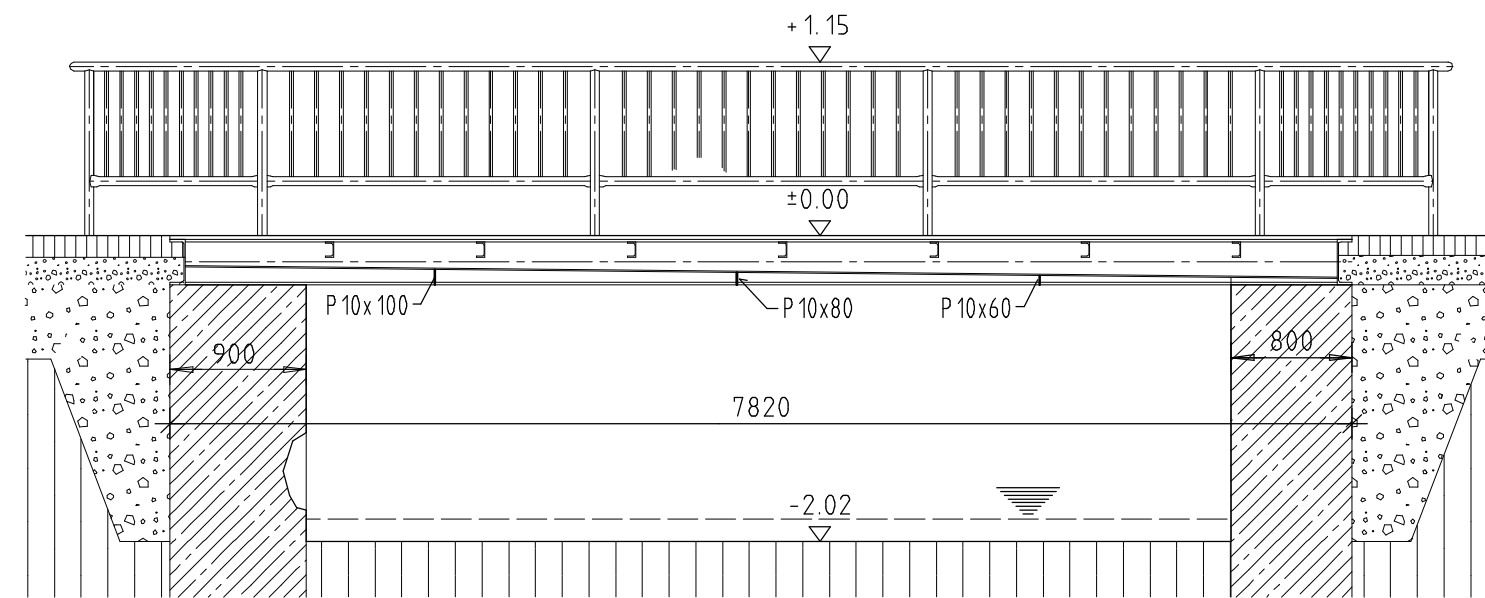
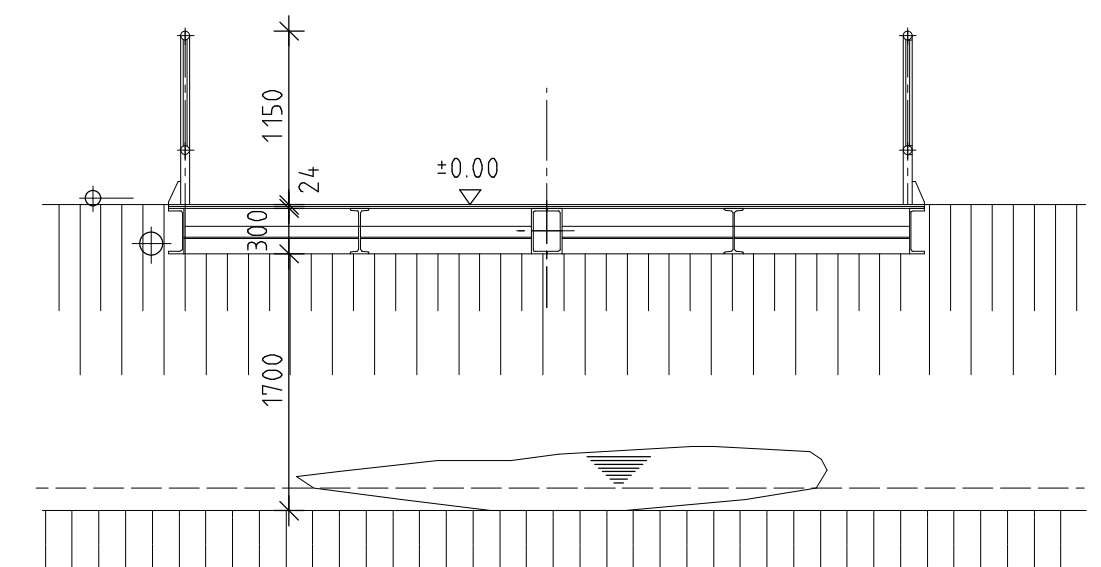


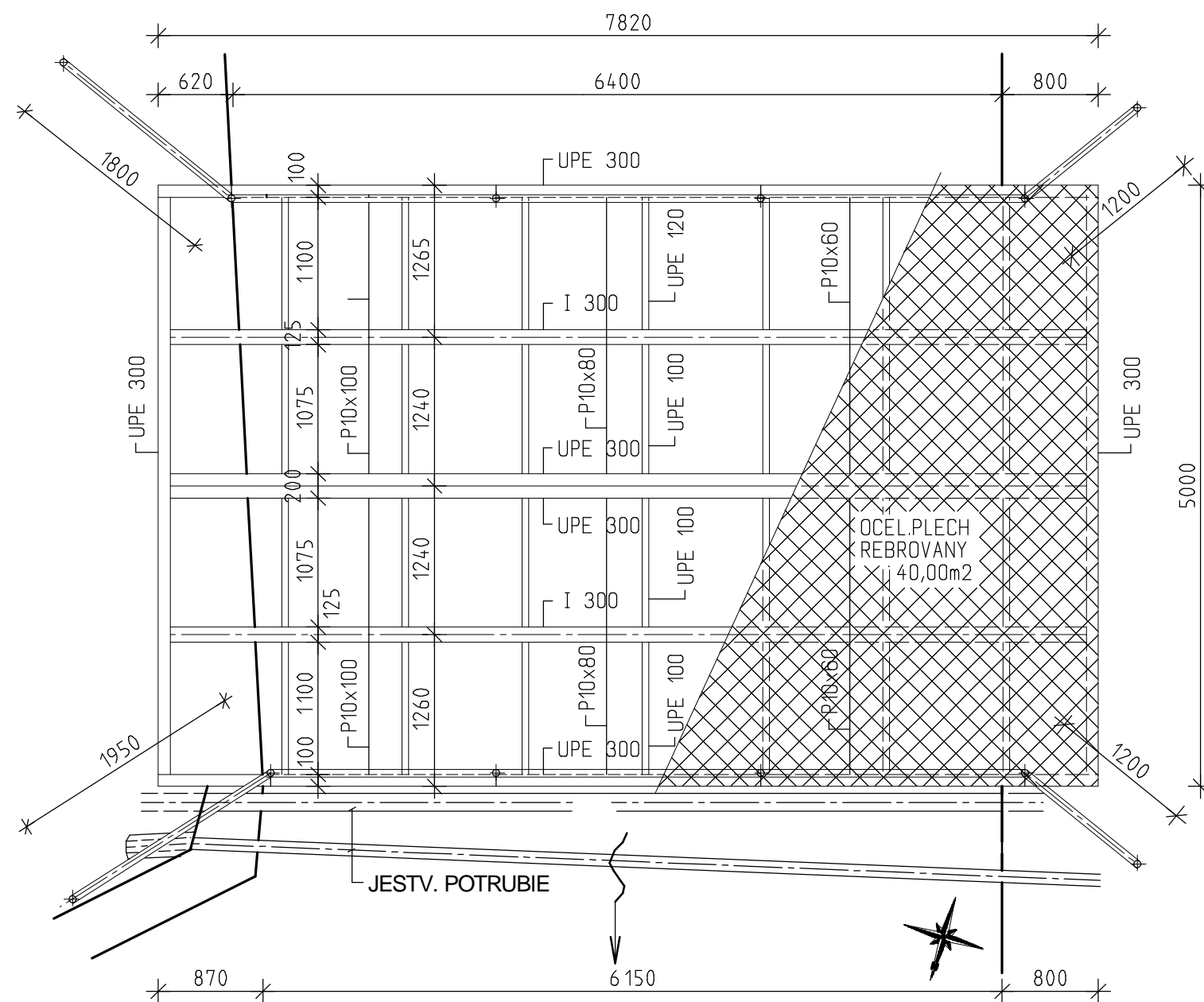
POZDĹŽNY REZ m=1:50



PRIEČNY REZ m=1:50



PÓDORYS m=1:50



Zodpovedny projektant	Vypracoval	Kreslil	
ING.MIROSLAV SADLOŇ			
Stavba:	REKONŠTRUKCIA MOSTA CEZ BARNOV POTOK		Format: 3x A4
Miesto stavby:	BELA NAD CIROCHOU		Datum: 07/2021
Investor:	OBEC BELA nad CIROCHOU		Stupen:
Cast-diel:	STAVEBNÁ-STATIKA	Objekt:	
Obsah:	OCELOVÝ MOST - JESTVVÚČI STAV		Mierka: 1:50, 1:25 V.c. 01